





BP37R

DANE TECHNICZNE	
Grubość listwy	7,7 mm
Wysokość pokrycia	37 mm
Ilość listew /1m wysokości	27
Ciężar*	2,45 kg/m ²
Szerokość max.	2,50 m
Powierzchnia max.	5,50 m ²
Standardowa długość	6,50 m
Opakowanie	130 m
Opakowanie zbiorcze	9360 m

ŚREDNICA NAWOJU		
Ø wału	40 mm	60 mm
Skrzynka	Wysokość rolety	
125	1200	1000
137	1650	1400
150	2200	2050
165	2800	2600
180	3500	3200
205	4000	3600



BP41R

DANE TECHNICZNE	
Grubość listwy	8,1 mm
Wysokość pokrycia	40,5 mm
Ilość listew /1m wysokości	24
Ciężar*	2,48 kg/m ²
Szerokość max.	2,8 m
Powierzchnia max.	6,5 m ²
Standardowa długość	6,5 m
Opakowanie	130 m
Opakowanie zbiorcze	7800 m

ŚREDNICA NAWOJU		
Ø wału	40 mm	60 mm
Skrzynka	Wysokość rolety	
125	1190	1110
137	1640	1400
150	2100	1900
165	2680	2480
180	3380	3140
205	4450	4160



BP42R

DANE TECHNICZNE	
Grubość listwy	8,6 mm
Wysokość pokrycia	41,50 mm
Ilość listew /1m wysokości	24,10
Ciężar*	2,45 kg/m ²
Szerokość max.	3 m
Powierzchnia max.	6 m ²
Standardowa długość	6,50 m
Opakowanie	130 m
Opakowanie zbiorcze	7800 m

ŚREDNICA NAWOJU		
Ø wału	40 mm	60 mm
Skrzynka	Wysokość rolety	
125	1000	900
137	1350	1200
150	1750	1650
165	2200	2150
180	2850	2700
205	3850	3650



BP42RS

DANE TECHNICZNE	
Grubość listwy	9,5 mm
Wysokość pokrycia	41,5 mm
Ilość listew /1m wysokości	24,10
Ciężar*	2,92 kg/m ²
Szerokość max.	3,50 m
Powierzchnia max.	8 m ²
Standardowa długość	6,50 m
Opakowanie	130 m
Opakowanie zbiorcze	6630 m

ŚREDNICA NAWOJU		
Ø wału	40 mm	60/70 mm
Skrzynka	Wysokość rolety	
125	910	880
137	1200	1150
150	1650	1530
165	2050	1950
180	2550	2350
205	3450	3350



BP50R***

DANE TECHNICZNE	
Grubość listwy	10,3 mm
Wysokość pokrycia	50 mm
Ilość listew /1m wysokości	20
Ciężar*	2,5 kg/m ²
Szerokość max.	3,30 m
Powierzchnia max.	7 m ²
Standardowa długość	6,50 m
Opakowanie	97,50 m
Opakowanie zbiorcze	4680 m

ŚREDNICA NAWOJU	
Ø wału 60 mm**	
Skrzynka	Wysokość rolety
125	690
137	995
150	1360
165	1820
180	2280
205	3320

** z VV5190V

* Średnia waga stwierdzona podczas produkcji w kg/m² pancerza roletowego, nieperforowanego, bez listwy dolnej i bez aretacji.
Tolerancja ± 5% spowodowana jest głównie stopniem zagęszczenia piany poliuretanowej. Średnica nawoju uwzględnia wysokość skrzynki roletowej.
*** Na zamówienie



BP55R

DANE TECHNICZNE	
Grubość listwy	13,7 mm
Wysokość pokrycia	55 mm
Ilość listew /1m wysokości	18,20
Ciężar*	3,36 kg/m ²
Szerokość max.	3,50 m
Powierzchnia max.	8 m ²
Standardowa długość	6,50 m
Opakowanie	97,50 m
Opakowanie zbiorcze	3510 m

ŚREDNICA NAWOJU	
Ø wału 60 mm**	
Skrzynka	Wysokość rolety
150	950
165	1300
180	1800
205	2600
250	3500

** z VV5190V



BP55RS

DANE TECHNICZNE	
Grubość listwy	13,6 mm
Wysokość pokrycia	55 mm
Ilość listew /1m wysokości	18,20
Ciężar*	4,78 kg/m ²
Szerokość max.	4,50 m
Powierzchnia max.	12 m ²
Standardowa długość	6,50 m
Opakowanie	97,5 m
Opakowanie zbiorcze	2632,5 m

ŚREDNICA NAWOJU	
Ø wału 60/70 mm**	
Średnica	Wysokość rolety
165	1100
180	1450
205	2000
250	3400

** z VV5190V



BP77

DANE TECHNICZNE	
Grubość listwy	19,2 mm
Wysokość pokrycia	77 mm
Ilość listew /1m wysokości	13
Ciężar*	5,33 kg/m ²
Szerokość max.	5 m
Powierzchnia max.	15 m ²
Standardowa długość	5,30 m 7 m
Opakowanie	42,40 m 56 m
Opakowanie zbiorcze	1356,8 m 1792 m

ŚREDNICA NAWOJU	
Ø wału 70mm + vv = 102 mm	
Średnica	Wysokość rolety
260	2200
280	2600
295	3000
340	4000
365	5000
Skrzynka	Wysokość rolety
300	3200
360	4400



BP77FE

DANE TECHNICZNE	
Grubość listwy	19,64 mm
Wysokość pokrycia	77 mm
Ilość listew /1m wysokości	13
Ciężar*	10,12 kg/m ²
Szerokość max.	6 m
Powierzchnia max.	20 m ²
Standardowa długość	5,30 m 7 m
Opakowanie	21,20 m 28 m
Opakowanie zbiorcze	1356,8 m 1792 m

ŚREDNICA NAWOJU	
Ø wału 77 mm + vv = 102 mm	
Średnica	Wysokość rolety
260	2200
280	2600
295	3000
340	4000
365	4300
Skrzynka	Wysokość rolety
360	4150



EX44

DANE TECHNICZNE	
Grubość listwy	9,5 mm
Wysokość pokrycia	44 mm
Ilość listew /1m wysokości	22,70
Ciężar*	7,5 kg/m ²
Szerokość max.	4 m
Powierzchnia max.	10 m ²
Standardowa długość	6,5 m
Opakowanie	32,5 m
Opakowanie zbiorcze	4550 m

ŚREDNICA NAWOJU	
Ø wału 60 mm	
Skrzynka	Wysokość rolety
125	800
137	950
150	1350
165	1750
180	2150
205	3000
250 (90°)	++



EX44P

DANE TECHNICZNE	
Grubość listwy	9,5 mm
Wysokość pokrycia	44 mm
Ilość listew /1m wysokości	22,70
Ciężar*	7,5 kg/m ²
Szerokość max.	4 m
Powierzchnia max.	10 m ²
Standardowa długość	7 m
Opakowanie	35 m
Opakowanie zbiorcze	4900 m

Kompatybilny z BP55R

ŚREDNICA NAWOJU	
Ø wału 60 mm	
Skrzynka	Wysokość rolety
125	800
137	950
150	1350
165	1750
180	2150
205	3000
250 (90°)	++



EX61

DANE TECHNICZNE	
Grubość listwy	14 mm
Wysokość pokrycia	61 mm
Ilość listew /1m wysokości	16,40
Ciężar*	8,5 kg/m ²
Szerokość max.	4,50 m
Powierzchnia max.	15 m ²
Standardowa długość	6,5 m
Opakowanie	32,5 m
Opakowanie zbiorcze	2047,5 m

ŚREDNICA NAWOJU	
Ø wału 89 mm	
Średnica	Wysokość rolety
160	800
170	1200
200	1650
240	2800
300	++



EX77

DANE TECHNICZNE		
Grubość listwy	18 mm	
Wysokość pokrycia	77 mm	
Ilość listew /1m wysokości	13	
Ciężar*	10 kg/m ²	
Szerokość max.	5 m	
Powierzchnia max.	20 m ²	
Standardowa długość	5,30 m	7 m
Opakowanie	15,90 m	21 m
Opakowanie zbiorcze	1113 m	1470 m

ŚREDNICA NAWOJU	
Ø wału 102 mm	
Średnica	Wysokość rolety
200	1000
240	1500
290	3200
390	5000
Skrzynka	Wysokość rolety
300	3100
360	4400



EX77P

DANE TECHNICZNE		
Grubość listwy	18 mm	
Wysokość pokrycia	77 mm	
Ilość listew /1m wysokości	13	
Ciężar*	10 kg/m ²	
Szerokość max.	5 m	
Powierzchnia max.	20 m ²	
Standardowa długość	5,30 m	7 m
Opakowanie	15,90 m	21 m
Opakowanie zbiorcze	1113 m	1470 m

ŚREDNICA NAWOJU	
Ø wału 102 mm	
Średnica	Wysokość rolety
200	1000
240	1500
290	3200
390	5000
Skrzynka	Wysokość rolety
300	3100
360	4400

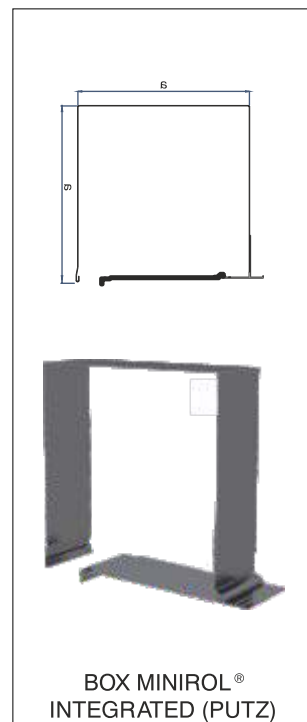
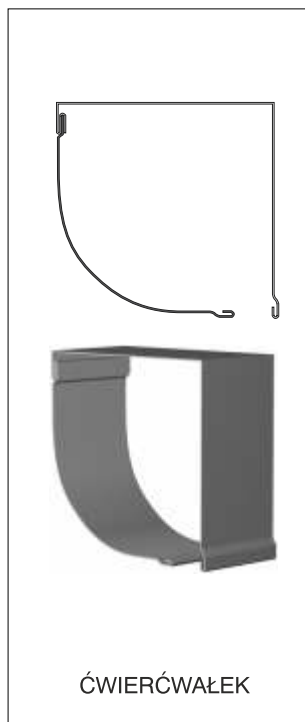
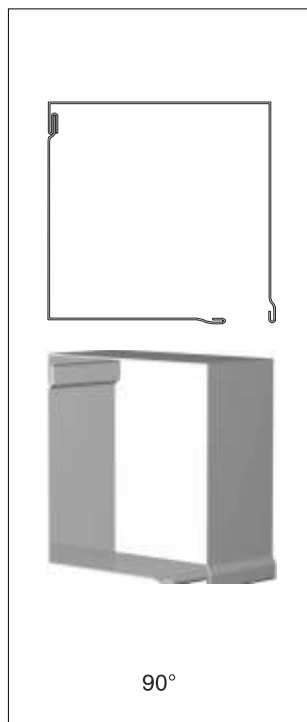
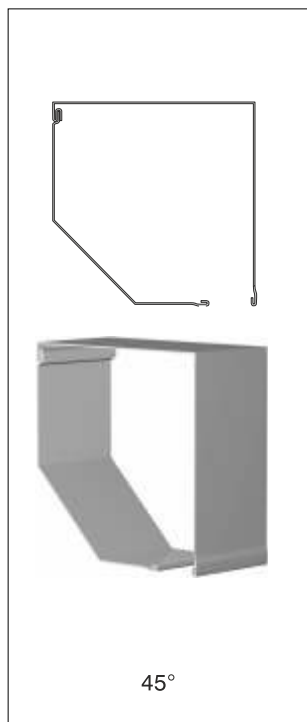


EX78

DANE TECHNICZNE		
Grubość listwy	19 mm	
Wysokość pokrycia	78 mm	
Ilość listew /1m wysokości	12,80	
Ciężar*	9 kg/m ²	
Szerokość max.	5 m	
Powierzchnia max.	20 m ²	
Standardowa długość	5,30 m	7 m
Opakowanie	15,90 m	21 m
Opakowanie zbiorcze	1113 m	1470 m

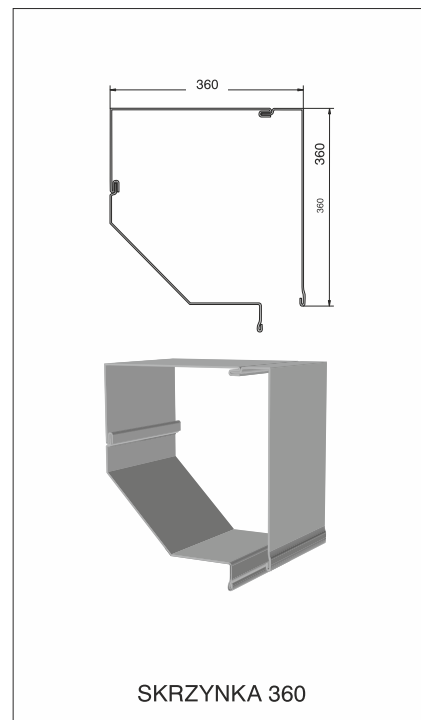
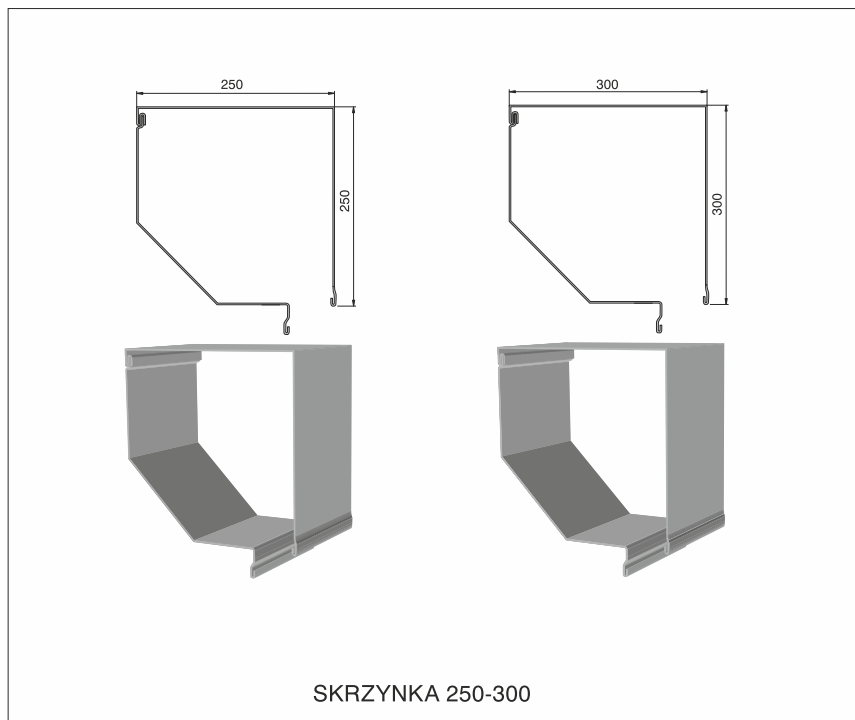
ŚREDNICA NAWOJU	
Ø wału 102 mm	
Średnica	Wysokość rolety
200	1000
240	1500
290	3200
390	5000
Skrzynka	Wysokość rolety
300	3100
360	4400

SKRZYNKI ROLETOWE

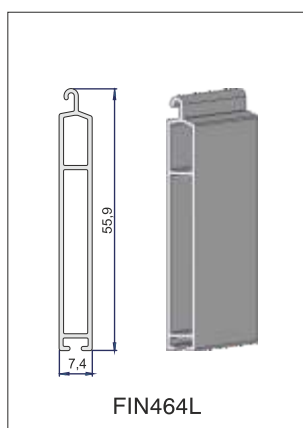
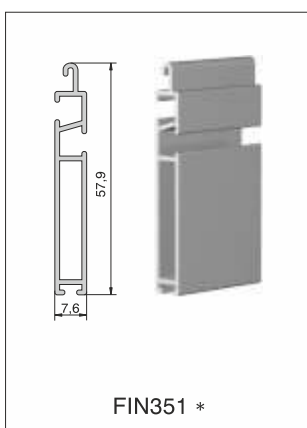
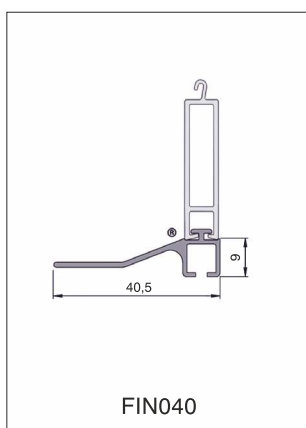
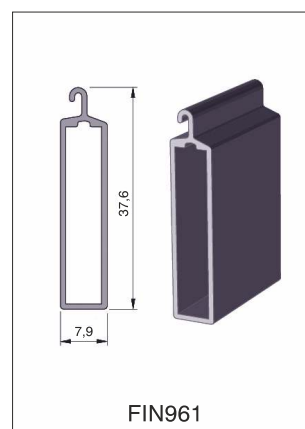
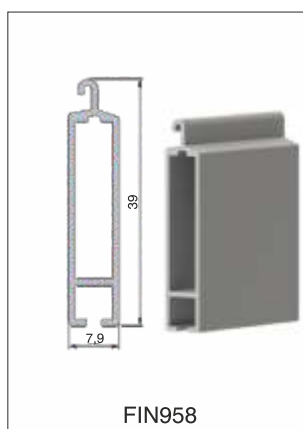
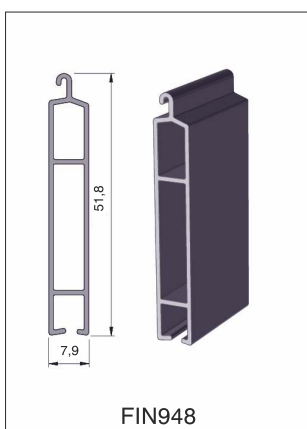
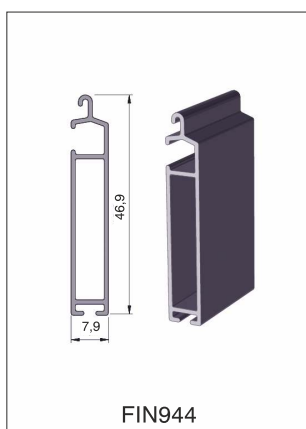
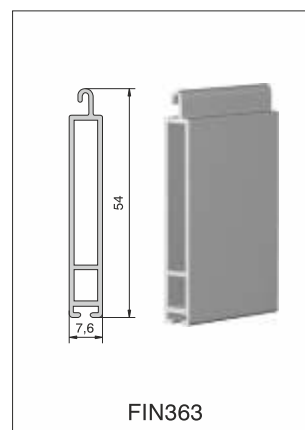
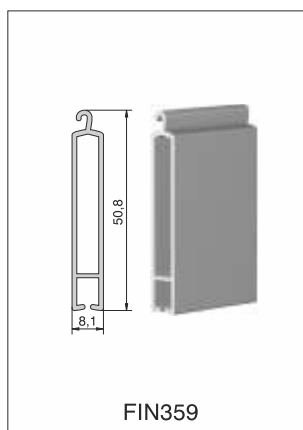
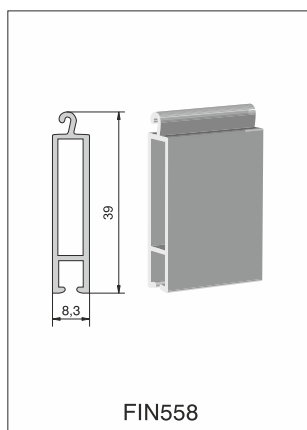
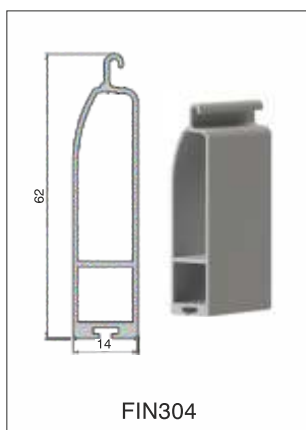


Skrzynki dostępne w różnych rozmiarach. (patrz w tabeli)

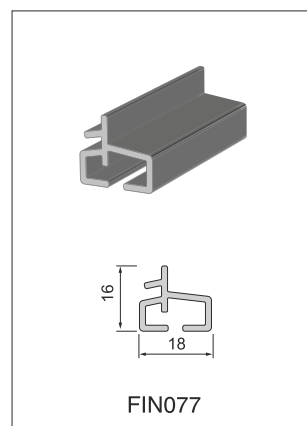
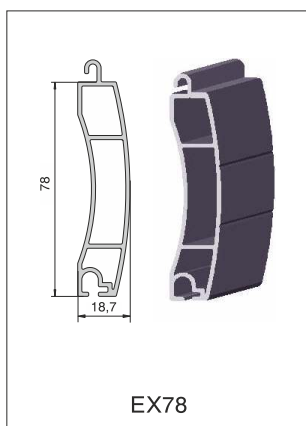
SKRZYNKI BRAMOWE



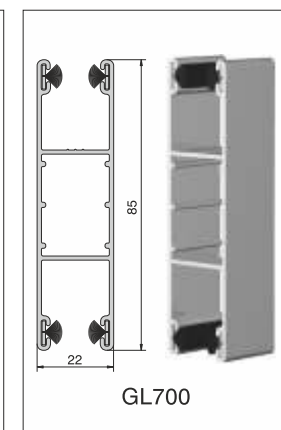
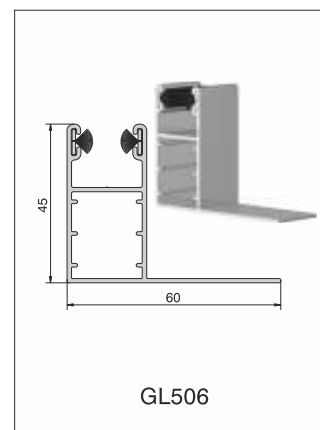
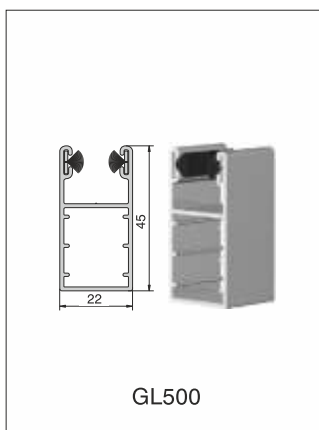
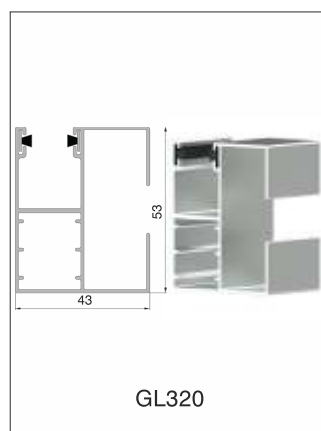
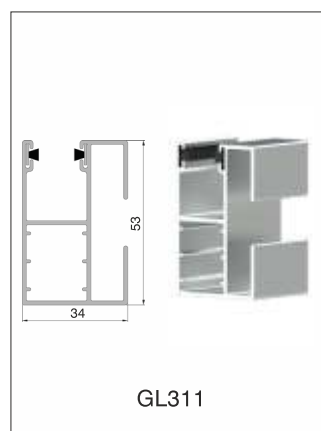
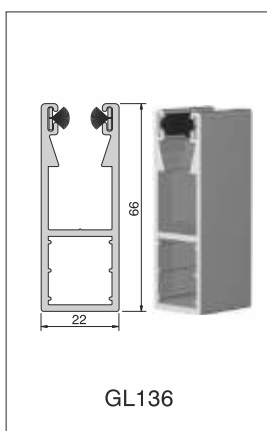
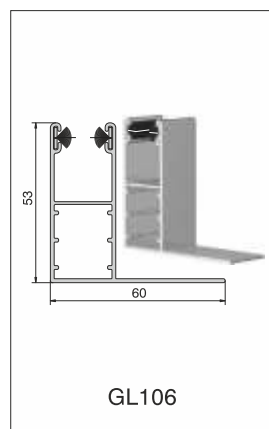
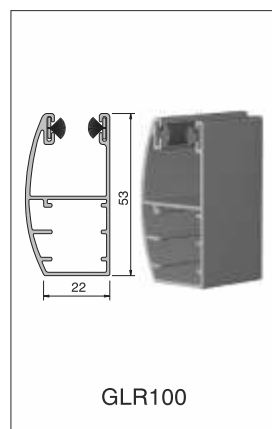
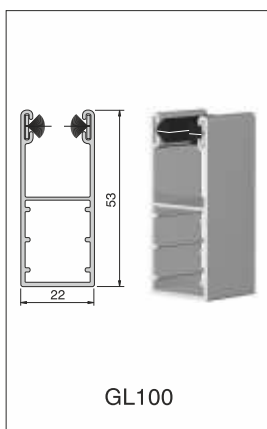
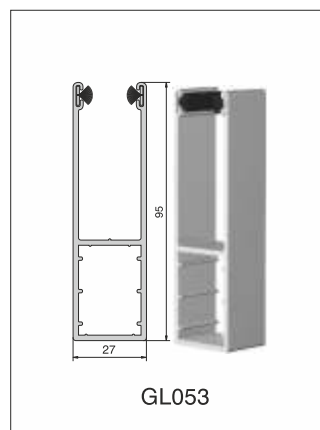
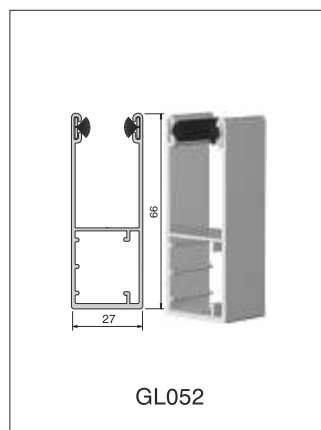
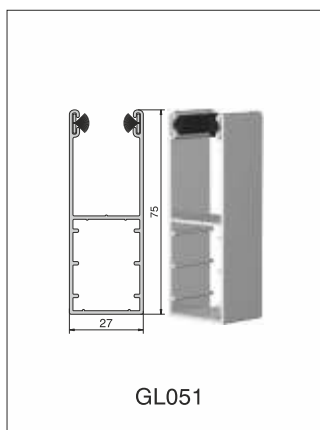
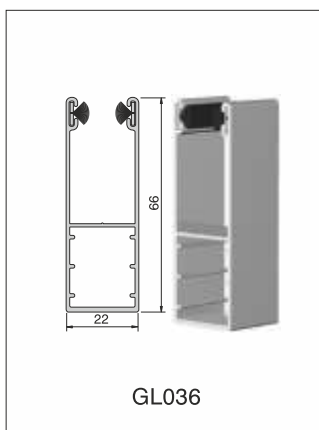
LISTWY DOLNE ROLETOWE



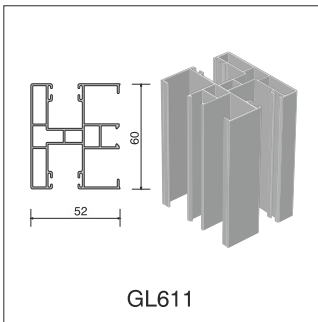
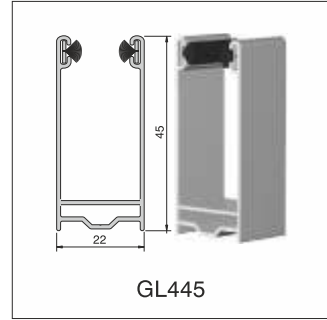
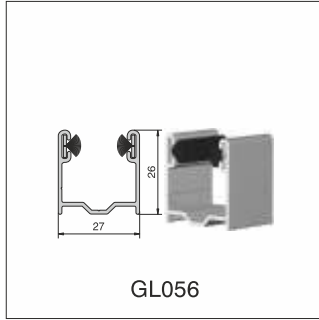
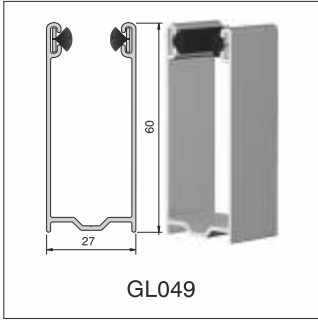
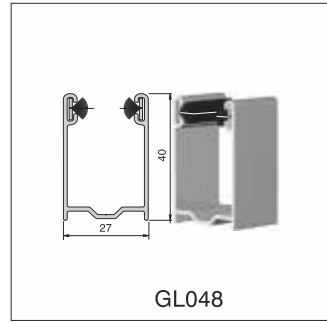
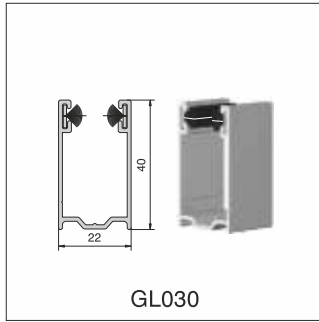
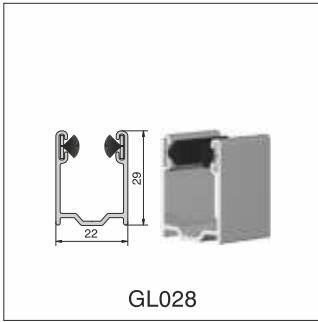
LISTWY DOLNE BRAMOWE



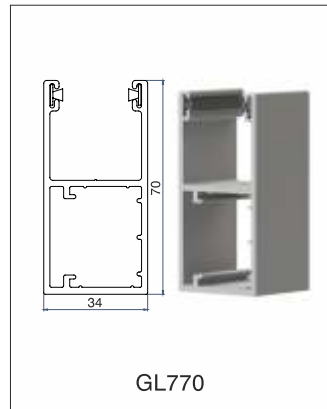
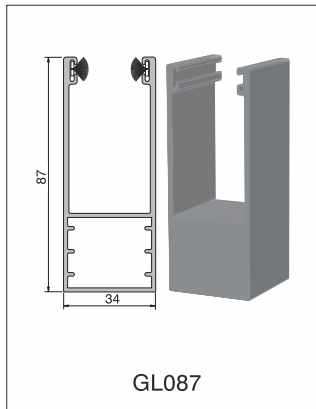
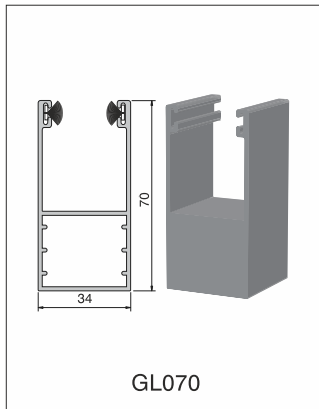
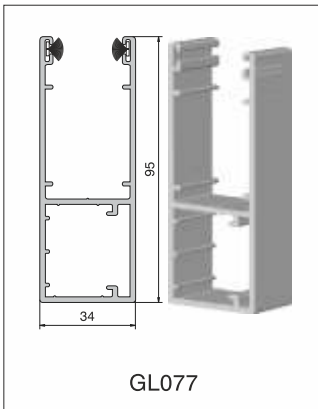
PROWADNICE ALUMINIOWE DO ROLET



PROWADNICE ALUMINIOWE DO ROLET



PROWADNICE ALUMINIOWE BRAMOWE



PROFILE		BP37R	BP41R	BP42R	BP42RS	BP50R	BP55R	BP65RS	BP77	BP77FE	EX44	EX61	EX77	EX78	L37R	L42R	L44R	L50R	N55R	N55RS	
ARETACJA		SPE037R	SPE040R	SPE040R	SPE040R	SPE056	SPE055R	SPE056	SPE077	SPE277	SPE144	SPE161	SPE177	SPE178	SPE237	SPE242R	SPE155 SPE244	Machin.	SPE155 SPE255	SPE255RS	
LISTWY KOŃCOWE																					
TYP	WYMIAR																				
FIN040	16 mm																				
FIN077	16 mm								■	■											
FIN304	62 mm						■	■											■		■
FIN351 (*)	57,9 mm				■	■									■	■	■	■			
FIN359	50,8 mm				■	■					■				■	■	■	■			
FIN363	54 mm				■	■	■				■				■	■	■	■	■		
FIN464L	55,9 mm	■	■	■	■	■															
FIN558	39 mm	■	■	■																	
FIN944	46,9 mm	■	■	■	■	■					■				■	■	■	■			
FIN948	51,8 mm	■	■	■	■	■					■				■	■	■	■			
FIN958	39 mm	■	■	■	■	■					■				■	■	■	■			
FIN961	37,6 mm	■	■	■	■	■					■				■	■	■	■			
EX78	85,1 mm								■	■			■	■							
PROWADNICE																					
MINI	WYMIAR																				
GL100	53x22x53	■	■	■	■	■					■				■	■	■	■			
GL106	53x60x53	■	■	■	■	■					■				■	■	■	■			
GL109	53x90x53	■	■	■	■	■					■				■	■	■	■			
GLR100	53x28x53	■	■	■	■	■					■				■	■	■	■			
GL500	45x22x45	■	■	■	■	■					■				■	■	■	■			
GL506	45x60x45	■	■	■	■	■					■				■	■	■	■			
GL311	53x34x53	■	■	■	■	■					■				■	■	■	■			
GL320	53x43x53	■	■	■	■	■					■				■	■	■	■			
GL036	66x22x66	■	■	■	■	■					■				■	■	■	■			
GL136	66x22x66	■	■	■	■	■					■				■	■	■	■			
GL700	85x22x85	■	■	■	■						■				■	■	■	■			
GL052	66x27x66						■	■				■							■		■
GL051	75x27x75						■	■				■							■		■
GL053	95x27x95						■	■				■							■		■
TYP	WYMIAR																				
GL028	29x22x29	■	■	■	■	■					■				■	■	■	■			
GL030	40x22x40	■	■	■	■	■					■				■	■	■	■			
GL438	38x22x38	■	■	■	■	■					■				■	■	■	■			
GL445	45x22x45	■	■	■	■	■					■				■	■	■	■			
GL056	26x27x26						■	■				■							■		■
GL048	40x27x40						■	■				■							■		■
GL049	60x27x60						■	■				■							■		■
GL045	45x27x45						■	■				■							■		■
GL611	65x52x65	■	■	■	■						■				■	■	■				
TYP	WYMIAR																				
GL077	95x34x95								■	■		■	■								
GL070	70x34x70								■	■		■	■								
GL087	87x34x87								■	■		■	■								
GL052	66x27x66						■	■				■							■		■
GL051	75x27x75						■	■				■							■		■
GL053	95x27x95						■	■				■							■		■
GL770	70x34x70								■	■											

KLASA	0	1	2	3	4	5	6
Nominalne ciśnienie powietrza 1,5 p (N/m ²)	< 75	75	100	150	250	400	600
Prędkość wiatru km/h	< 40	40	46	56	73	92	113

SOLAR FACTOR (NF 202)		
Jasne kolory (biały, lasny szary...)	CL* ≥ 82	S _{ws} = 0,05
Ciemne kolory (brązowy, czarny, ...)	CL* ≤ 82	S _{ws} = 0,10

ALU

GL	BR	900	1000	1100	1200	1300	1400	1500	1600	1700	1800	1900	2000	2100	2200	2300	2400	2500	2600	2700	2800	2900	3000	3100	3200	3300	3400	3500	3600	3700	3800		
GL100	BP37R																																
	BP41R																																
	BP42R																																
	BP42RS																																
	BP50R																																
	BP55R																																
GL052	BP55RS																																

GL	BR	900	1000	1100	1200	1300	1400	1500	1600	1700	1800	1900	2000	2100	2200	2300	2400	2500	2600	2700	2800	2900	3000	3100	3200	3300	3400	3500	3600	3700	3800		
GL036	BP37R																																
	BP41R																																
	BP42R																																
	BP42RS																																
	BP50R																																
	BP55R																																
GL053	BP55RS																																

PVC

GL	BR	900	1000	1100	1200	1300	1400	1500	1600	1700	1800	1900	2000	2100	2200	2300	2400	2500	2600	2700	2800	2900	3000	
GL100	L37R																							
	L42R																							
	L44R																							
	L50R																							

GL	BR	900	1000	1100	1200	1300	1400	1500	1600	1700	1800	1900	2000	2100	2200	2300	2400	2500	2600	2700	2800	2900	3000
GL036	L37R																						
	L42R																						
	L44R																						
	L50R																						
GL052	N55R																						
	N55RS																						

a = 1 x RF010 co 5 listew b = 1 x RF010 co 4 listwy c = 1 x RF010 co 3 listwy

= w fazie testu

Test przeprowadzony na panczeru z listwą dolną i prowadnicami.
 Produkt w pełni przetestowany zgodnie z procedurą i według normy EN13659
 oraz zgodnie z wytycznymi przepisów dotyczących europejskiego znaku towarowego CE
 Test został przeprowadzony w warunkach ciśnienia powietrza wynoszącego 1,5p (N/m²).

		PROFILE																		
		Profile aluminiowe									Profile aluminiowe ekstrudowane					profile PVC				
		BP37R	BP41R	BP42R	BP42RS	BP50R *	BP56R	BP55RS	BP77	BP77FE	EX44	EX44P	EX61	EX77	EX78	L37R	L42R	L44R	L50R *	N55R
A	001									■	■	■	■	■						
	071	■	■	■	■		■	■	■	■	■	■	■	■	■	■	■	■	■	■
B	002	■	■	■	■		■	■	■	■	■	■	■	■						
	003	■	■	■	■		■	■	■	■	■	■	■	■						
	004	■	■	■	■		■	■	■	■	■	■	■	■	■	■	■	■	■	■
	005	■	■	■	■		■	■	■	■	■	■	■	■	■	■	■	■	■	■
	010		■	■	■		■	■	■	■	■	■	■	■						
	029		■	■	■		■	■	■	■	■	■	■	■						
	064	■	■	■	■					■	■	■	■	■	■	■	■	■	■	■
	065		■	■	■		■	■	■	■	■	■	■	■						■
	067	■	■	■	■		■	■	■	■	■	■	■	■						
C	009	■	■	■			■													
	012				■		■		■											
	016		■	■	■				■											
	017		■	■	■				■											
	018	■	■	■	■				■											
	019		■	■																
	020		■	■																
	036								■											
	038		■	■	■		■	■	■											
	039		■																	
092		■	■																	
D	013									■	■	■	■	■						
	023		■	■	■					■	■	■	■	■						
	026	■	■	■	■		■	■	■	■	■	■	■	■						■
	027		■	■	■					■	■	■	■	■						
	040				■					■	■	■	■	■						
	041		■	■	■					■	■	■	■	■						
	048		■	■	■					■	■	■	■	■						
	049		■	■	■					■	■	■	■	■						
	051		■	■					■	■	■	■	■	■						
	052		■	■			■		■	■	■	■	■	■						■
	055		■	■			■		■	■	■	■	■	■						
	056						■		■	■	■	■	■	■						■
	057									■	■	■	■	■						
	058			■					■	■	■	■	■	■						
	059		■	■						■	■	■	■	■						
	066		■	■			■		■	■	■	■	■	■						■
	077		■	■					■	■	■	■	■	■						
084		■	■	■				■	■	■	■	■	■							
085		■	■						■	■	■	■	■							
088		■	■	■		■		■	■	■	■	■	■						■	
089	■	■	■						■	■	■	■	■							
E	RAL999	■	■	■	■		■	■	■	■	■	■	■	■						
F	090									■	■	■	■	■						
	091								■											

■ dostępne
 ■ na zamówienie
 ■ do wyczerpania zapasów

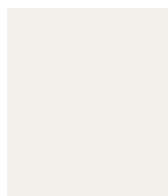
* Na zamówienie

PROWADNICE

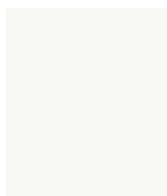
	Prowadnice do rolet														Inne							Prowadnice do bram garażowych									
	GL100	GL106	GL109	GL036	GL051	GL052	GL053	GLR100	GL136	GL311	GL320	GL500	GL506	GL700	GL028	GL030	GL045	GL048	GL049	GL056	GL438	GL445	GL611	GL051	GL052	GL053	GL070	GL077	GL087	GL770	
001	■	■	■	■	■	■	■	■	■	■	■	■	■	■	■	■	■	■	■	■	■	■	■	■	■	■	■	■	■	■	■
071	■	■	■	■	■	■	■	■	■	■	■	■	■	■	■	■	■	■	■	■	■	■	■	■	■	■	■	■	■	■	■
002	■	■	■	■	■	■	■	■	■	■	■	■	■	■	■	■	■	■	■	■	■	■	■	■	■	■	■	■	■	■	■
003	■	■	■	■	■	■	■	■	■	■	■	■	■	■	■	■	■	■	■	■	■	■	■	■	■	■	■	■	■	■	■
004	■	■	■	■	■	■	■	■	■	■	■	■	■	■	■	■	■	■	■	■	■	■	■	■	■	■	■	■	■	■	■
005	■	■	■	■	■	■	■	■	■	■	■	■	■	■	■	■	■	■	■	■	■	■	■	■	■	■	■	■	■	■	■
010	■	■	■	■	■	■	■	■	■	■	■	■	■	■	■	■	■	■	■	■	■	■	■	■	■	■	■	■	■	■	■
029	■	■	■	■	■	■	■	■	■	■	■	■	■	■	■	■	■	■	■	■	■	■	■	■	■	■	■	■	■	■	■
064	■	■	■	■	■	■	■	■	■	■	■	■	■	■	■	■	■	■	■	■	■	■	■	■	■	■	■	■	■	■	■
065	■	■	■	■	■	■	■	■	■	■	■	■	■	■	■	■	■	■	■	■	■	■	■	■	■	■	■	■	■	■	■
067	■	■	■	■	■	■	■	■	■	■	■	■	■	■	■	■	■	■	■	■	■	■	■	■	■	■	■	■	■	■	■
009																															
012																															
016																															
017																															
28FF18	■	■		■	■										■	■					■		■	■			■				
019																															
020																															
036																															
039																															
013																															
023																															
026	■	■		■	■											■					■		■	■			■				
027	■																														
040																															
041																															
048																															
049	■																														
051		■																													
052	■	■														■						■									
055	■	■																													
056																															
057																															
058	■																														
059																															
066																															
077																															
084																															
085																															
088	■				■	■																■		■	■						
089	■																														
RAL 999																															
090	■	■	■	■	■	■	■	■	■	■	■	■	■	■	■	■	■	■	■	■	■	■	■	■	■	■	■	■	■	■	
091																															

■ dostępne ■ na zamówienie ■ do wyczerpania zapasów

A

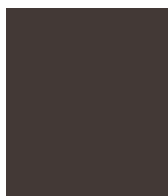


001
Biały
± RAL 9010



071
Biały
±RAL 9016

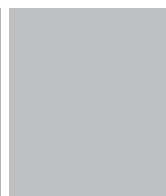
B



002
Brązowy
± RAL 8019



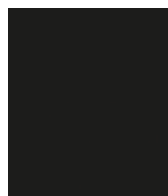
003
Srebrny
± RAL 9006



004
Szary
± RAL 7038



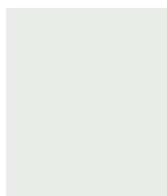
005
Beżowy



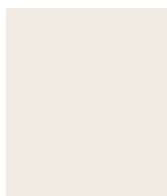
010
Czarny
RAL 9005



029
Kwarcowy
RAL 7039



064
Szary jasny
± RAL 7035



065
Biały
± RAL 9001



067
Antracytowy
RAL 7016

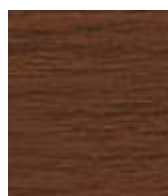
C



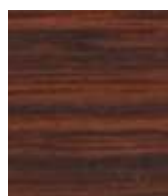
009
Ciemne drewno



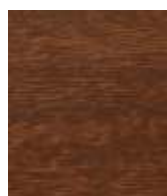
012
Wiśnia ciemna



016
Orzech



017
Mahoń



018/038/28FF18
Dąb złoty



019
Dąb bagienny



020
Dąb jasny



036
Dąb irlandzki

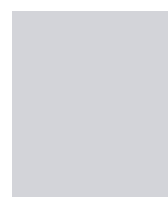


039
Winchester

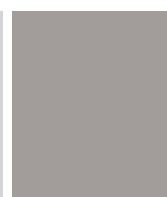


092
Woodec Turner
Oak

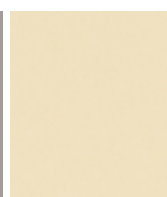
D



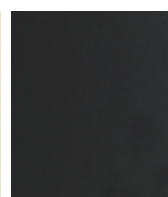
013
Anodowane
aluminium



023
Srebrny ciemny
RAL 9007



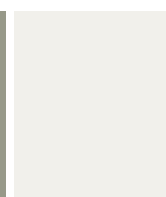
026
Kremowy
RAL 1015



027
Szary czarny
RAL 7021



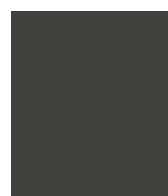
040
Szary betonowy
RAL7023



041
Biały
strukturalny



048
Szary bazaltowy
RAL 7012



049
Szary ciemny
RAL 7022



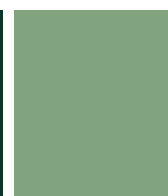
051
Zielony
RAL 6005



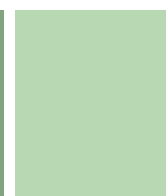
052
Czerwony
RAL 3004



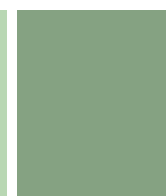
055
Zielony ciemny
RAL 6009



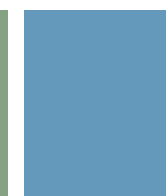
056
Zielony
Chartwell



057
Zielony pastelowy
RAL 6019



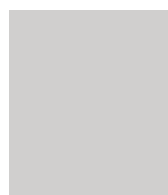
058
Zielony jasny
RAL 6021



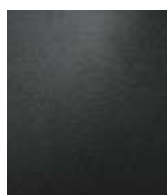
059
Niebieski pastelowy
RAL 5024



066
Niebieski
stalowy
RAL 5011



077
RAL 7047
Szary mleczny



084
Grafitowy



085
ALUX DB703



088
Brązowy jasny
RAL 8014



089
Kremowy jasny
± RAL 1013

E



999
RAL

F



090
Surowy



091
Ocynkowany



50 SUYS

Rodzinna firma **SUYS** powstała w 1973 roku. Wraz z kilkoma zagranicznymi oddziałami, w tym oddziałem w Polsce, wyrosła na wiodącego specjalistę w produkcji systemów roletowych. Szeroka gama profili może być przetwarzana do różnych zastosowań, takich jak screeny, rolety, bramy rolowane i panele ściienne. Chcielibyśmy jednak o nich pomyśleć, jako o czymś więcej niż tylko o produkcie samym w sobie. Pomagają one chronić dom lub miejsce pracy, tworząc w ten sposób bezpieczne i wygodne przestrzenie.

SUYS

Herlegemstraat 14
B-9771 Nokere

T +32 56 60 48 11
info@suys.eu
www.suys.eu

Follow us



DISTRIBUTOR INFO

SUYS
Świerkowa 16, Niepruszewo
64-320 Buk

T +48 61 814 91 61
kontakt@suys.pl
www.suys.pl

Follow us

